



广州市番禺奥迪威电子有限公司

Audiowell Electronics (Guangzhou) Co., Ltd.

地址: 中国广东省广州市番禺区迎宾路东升工业区 邮政编码: 511400
 Add: Dongsheng Industrial Park, Yingbin Road, Panyu, Guangzhou 511400, China
 Tel: +86-20-84802041 84802405 84871596 34516785 Fax: 84665207



超 声 波 换 能 片

Ultrasonic Piezoelectric Transducer

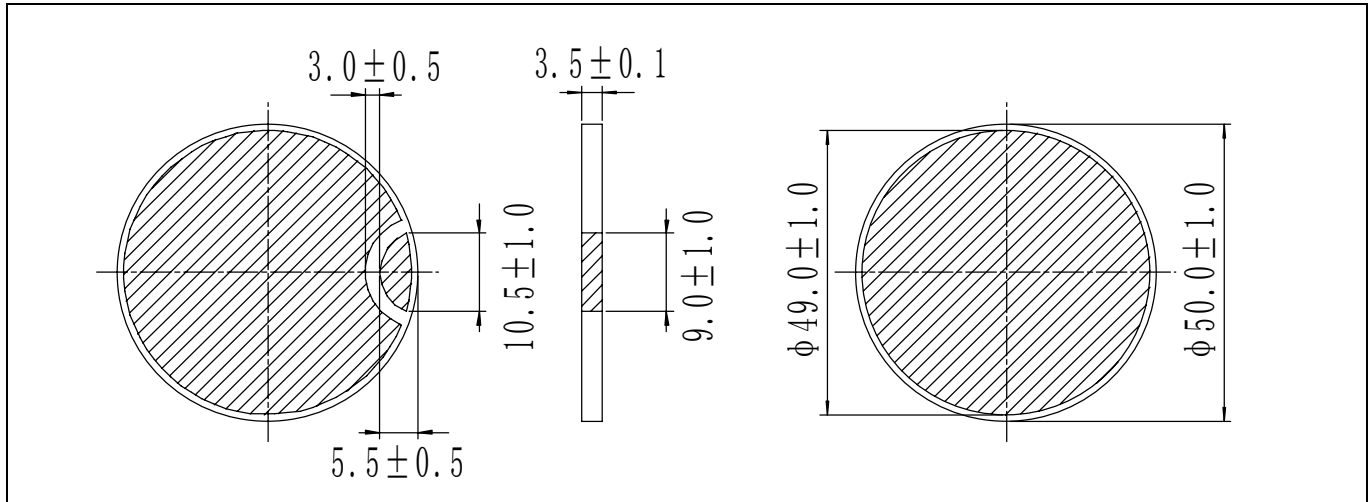
1、品名(Name): **HN0052-000**

2、产品型号(Model): **AW11Y50350A**

3、性能参数(Electrical specification):

项目 Item	单位 Unit	标 准 Standard	测试条件(Test condition): T=25°C
径向谐振频率 (Fr) Resonant frequency	KHz	43±5	阻抗分析仪 Impedance analyzer
谐振阻抗 (R) Resonant impedance	Ω	≤5	阻抗分析仪 Impedance analyzer
静电容量 (C ₀) Static capacitance	pF	6500±20%	数字电桥 At 1000Hz/1V Digital electric bridge At 1000Hz/1V
机电耦合系数(Kp) Electrical-mechanical coupling coefficient		≥0.53	阻抗分析仪 Impedance analyzer

4、外观尺寸(Appearance and dimensions): 计量单位(Unit): mm



5、包装 (Package):

片/箱 PCS	包装袋 023 (cm)	包装盘 103 (cm)	包装箱 002 (外尺寸) (cm) Size	毛重 Gross weight (Kg)	净重 Net weight (Kg)
200	6*9	51.0*22.5*6.5	51.2*22.8*13.2	11.8	10.8

制作/日期 Accomplished by / Date	确认/日期 Approved by / Date
---------------------------------	-----------------------------